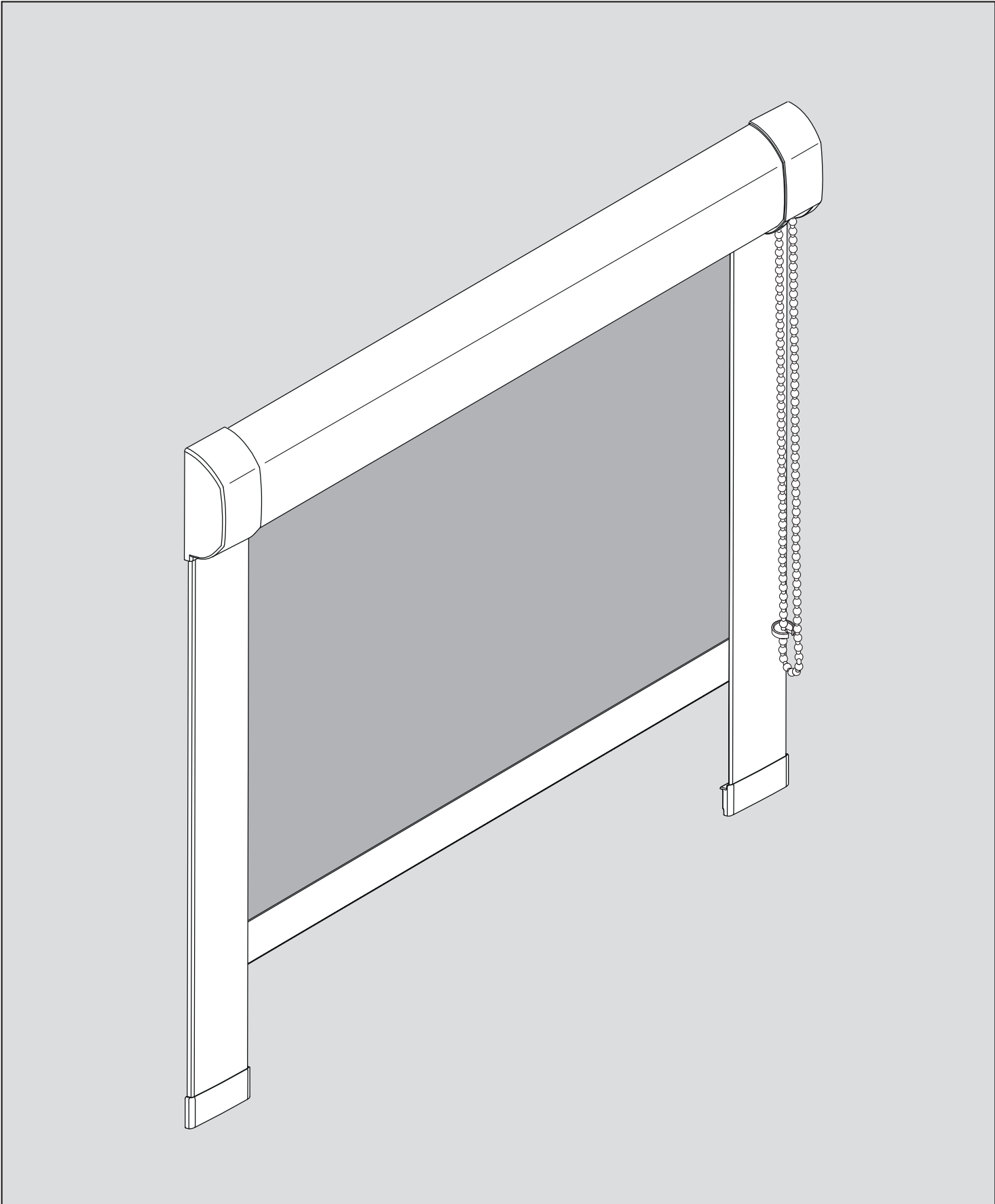
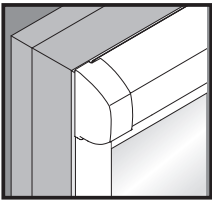


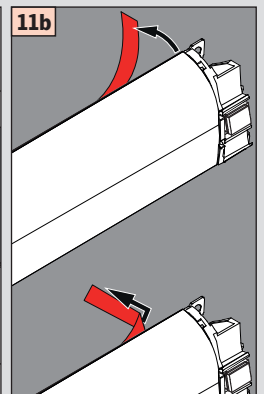
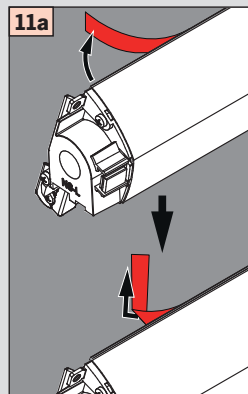
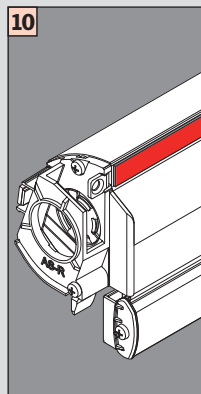
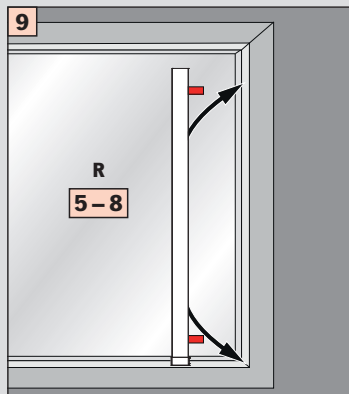
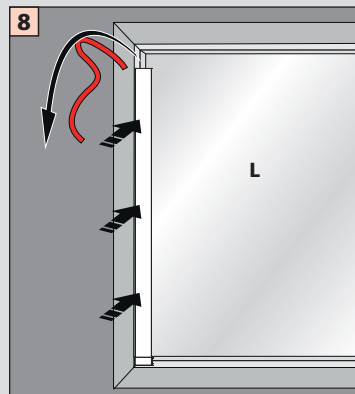
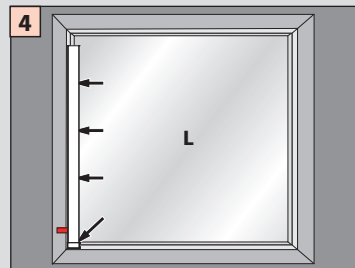
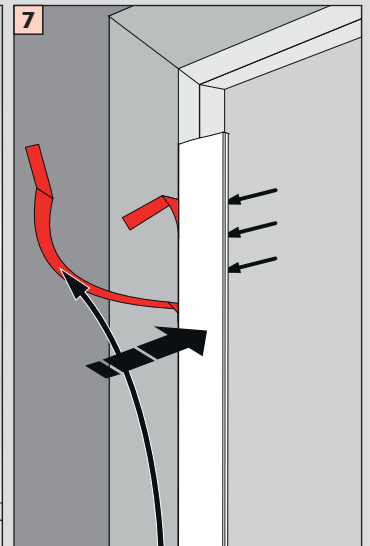
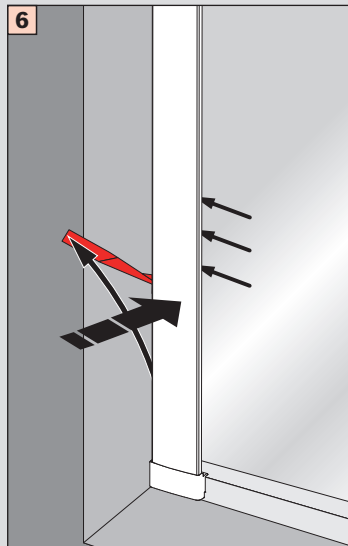
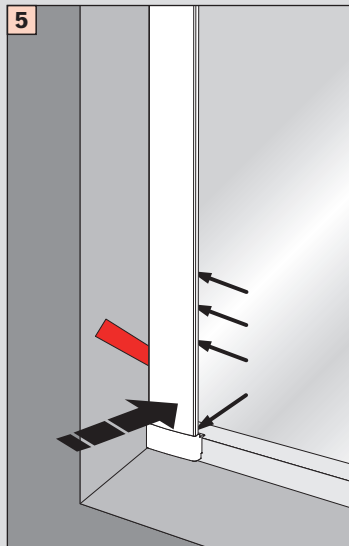
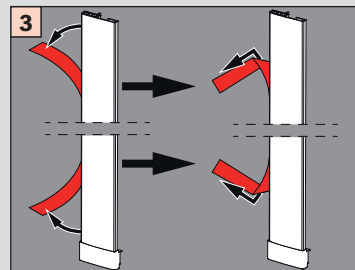
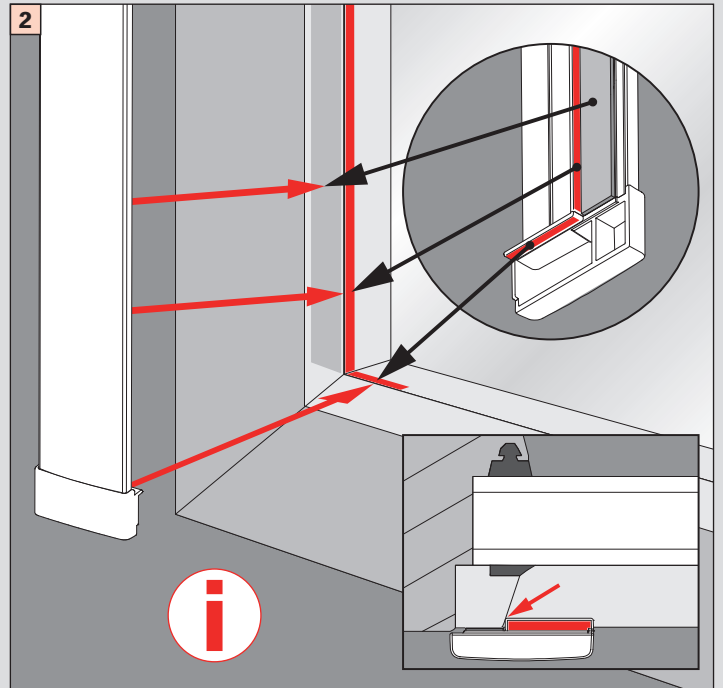
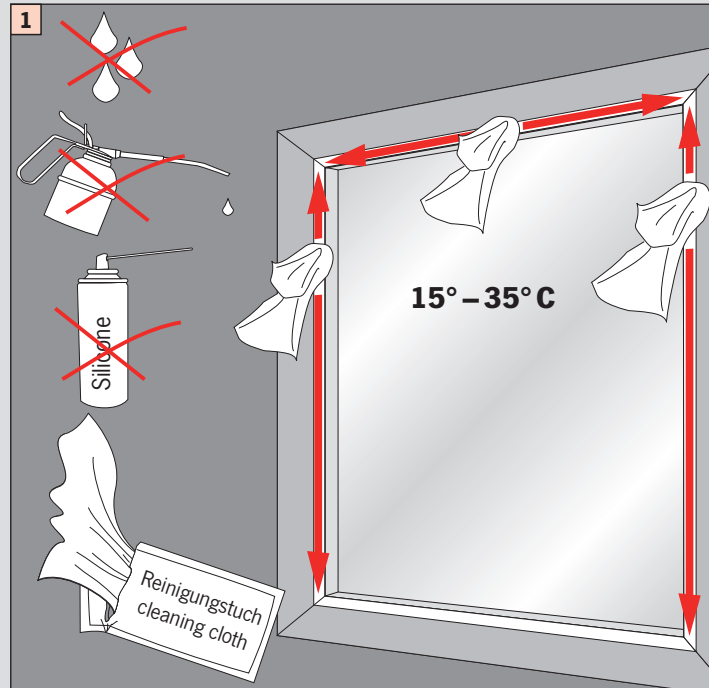
Glasleistenrollo
Window bar roller blind



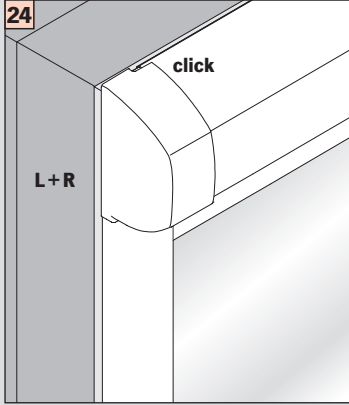
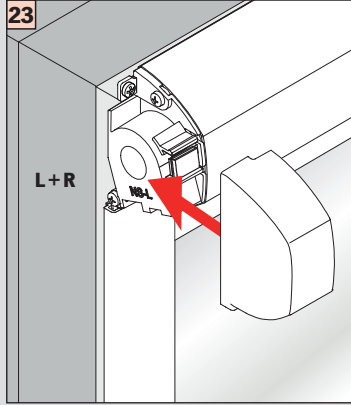
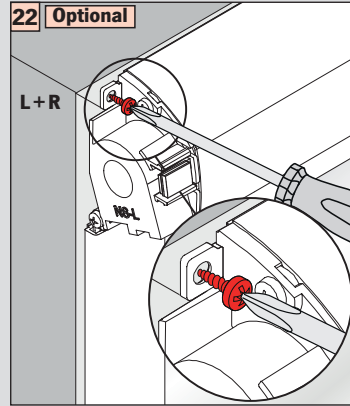
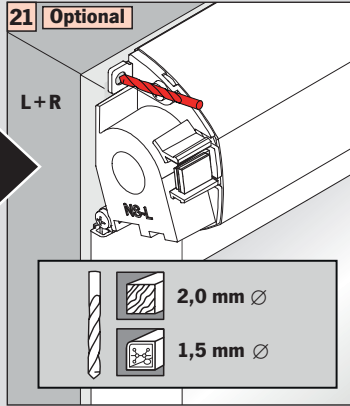
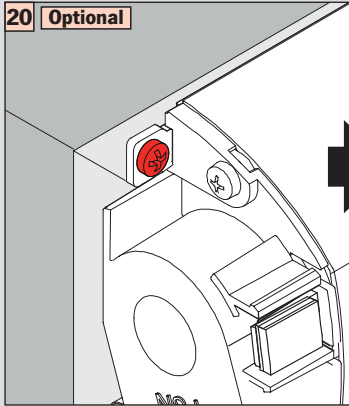
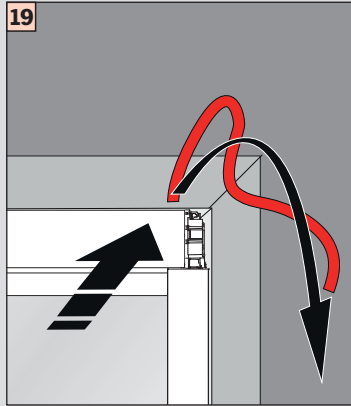
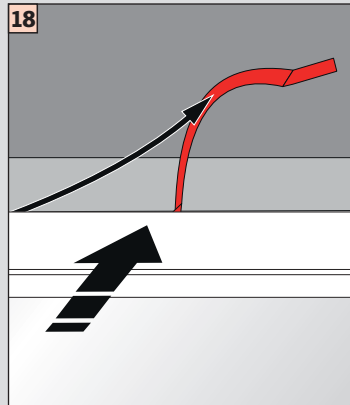
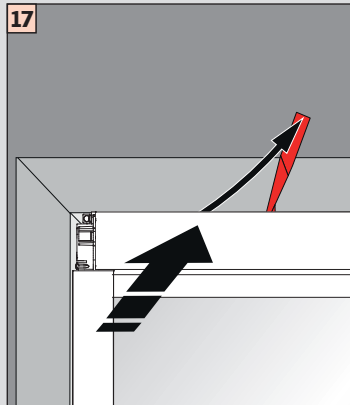
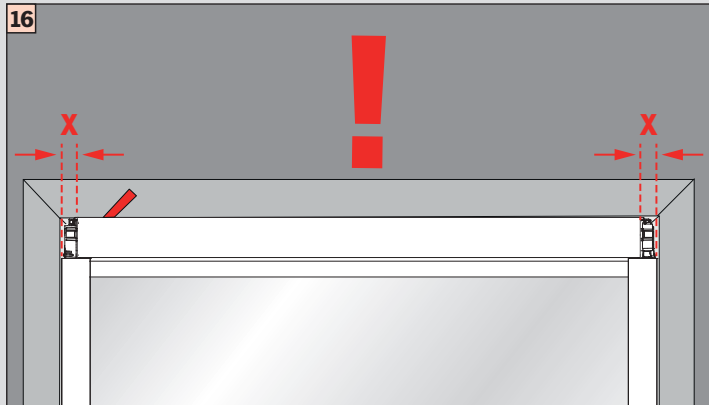
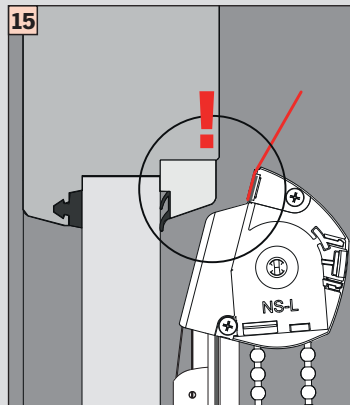
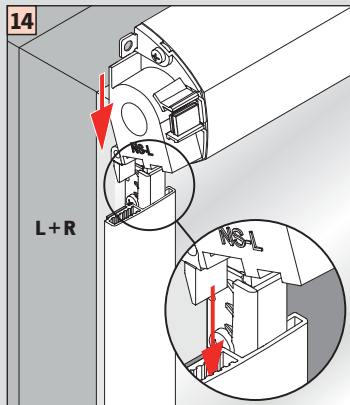
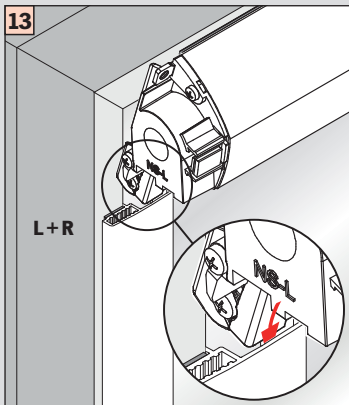
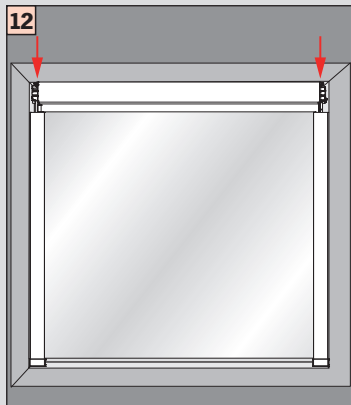


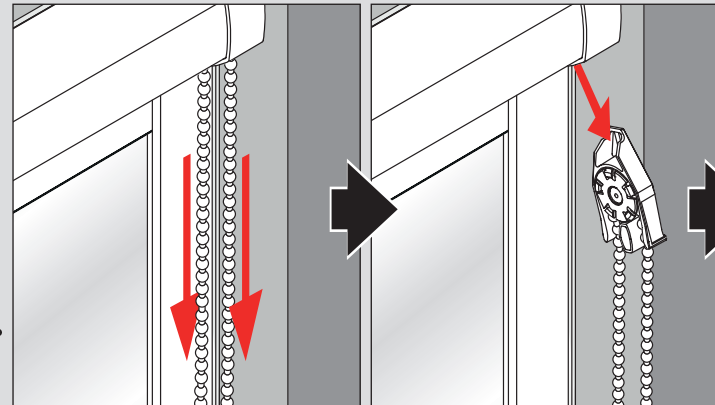
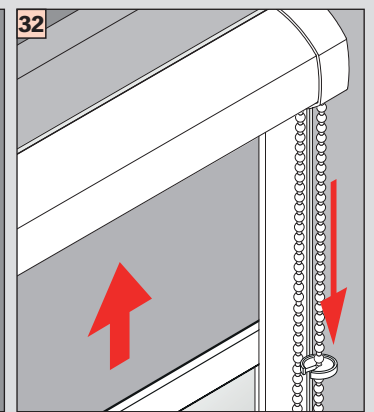
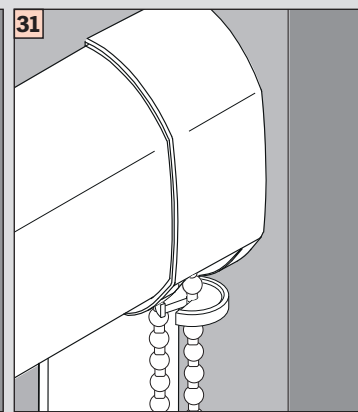
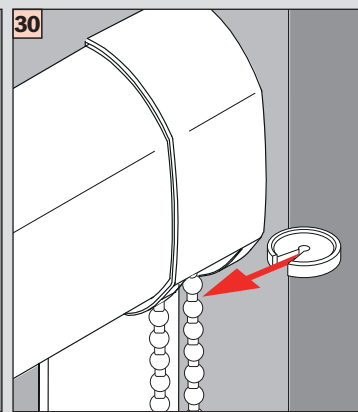
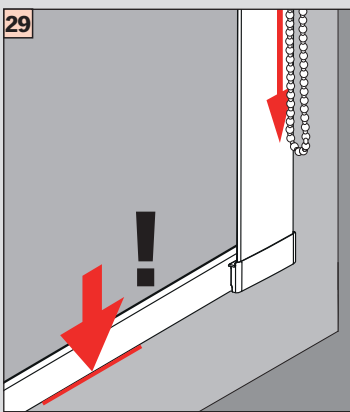
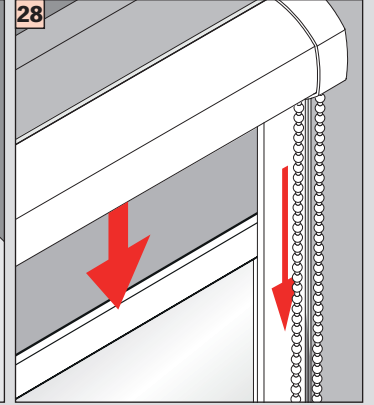
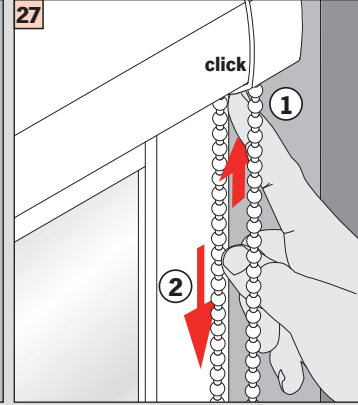
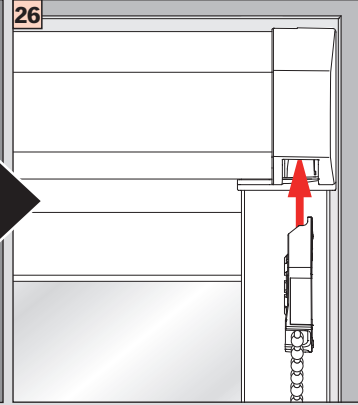
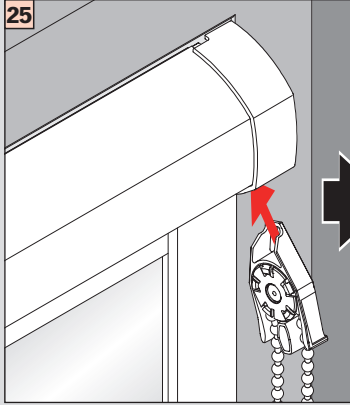
Klebmontage
Adhesive mounting

Montage • Fitting



Achtung!
 Als erstes die Unterleiste (Endkappen) in die Seitenführung einsetzen.





25 - 27

Demontage • Disassembly

