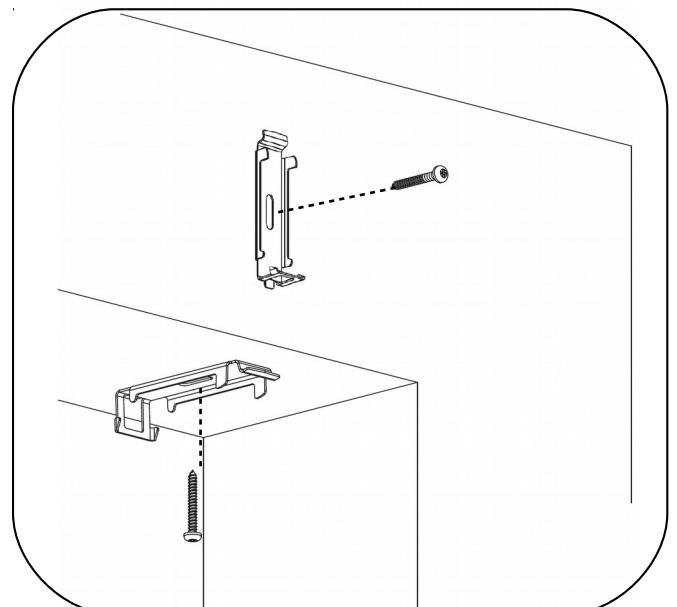
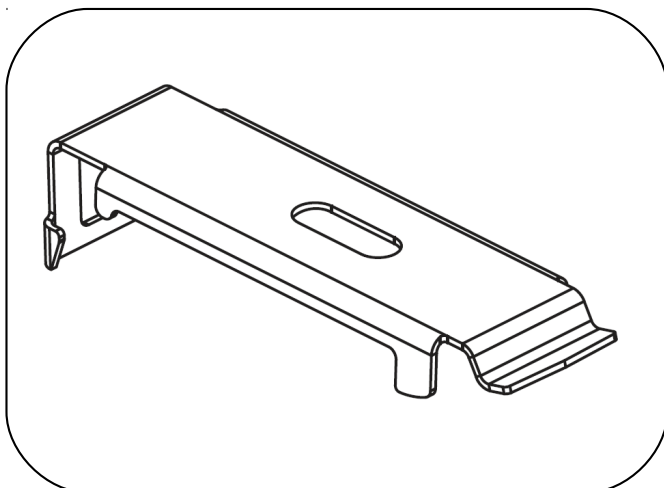
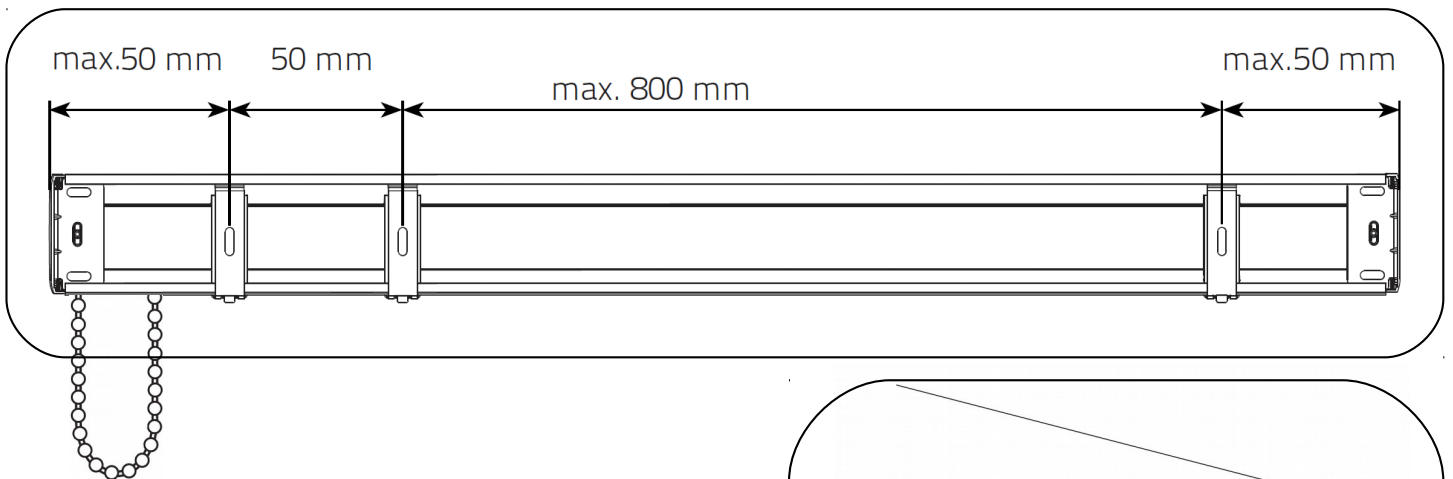
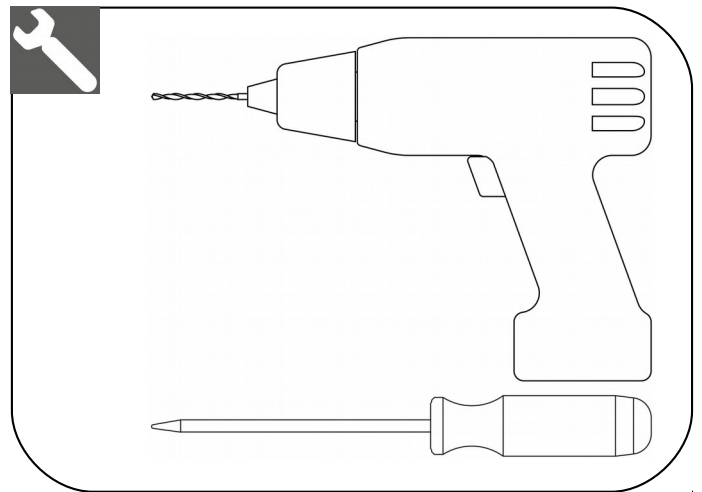
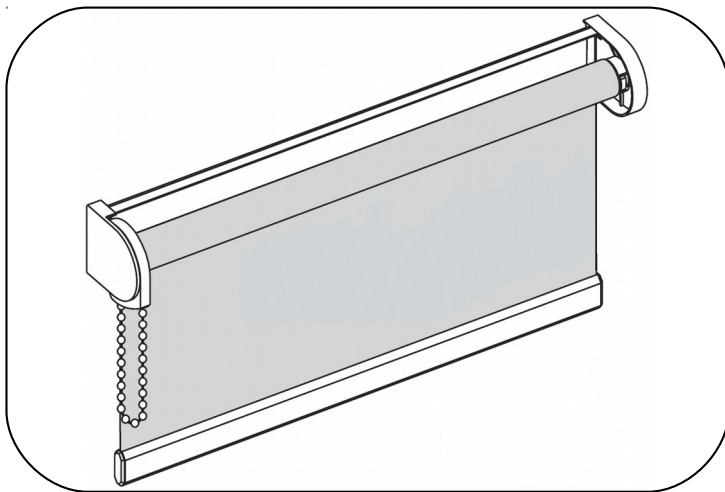


# Montageanleitung BR11

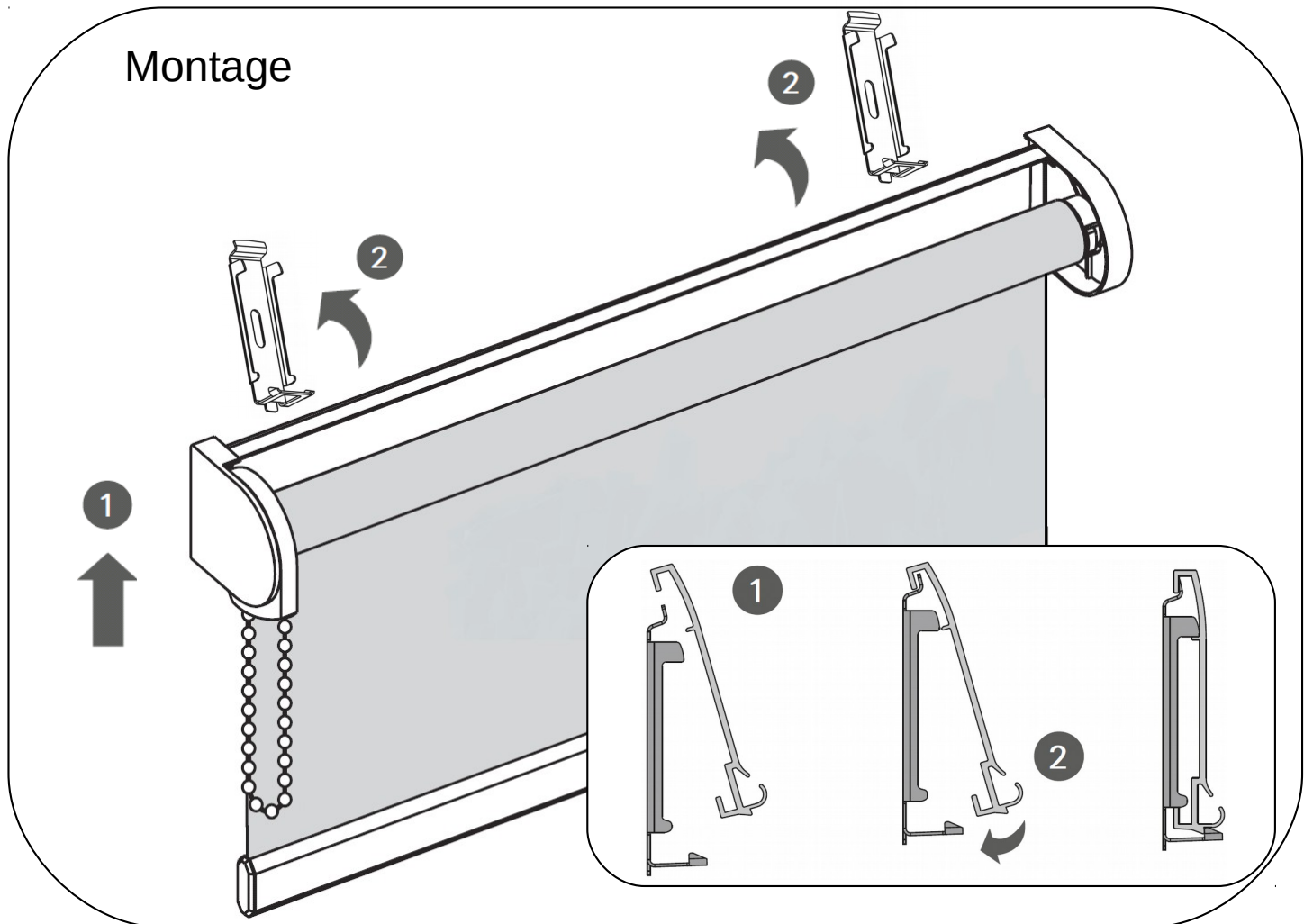
Lesen Sie die Anweisungen sorgfältig durch, bevor Sie das Produkt zusammenbauen und benutzen. Der Montageprozess kann von Nicht-Profis durchgeführt werden. Nur für den Innengebrauch.

## Warnung!

- Kleinkinder können in der Schleife von Zugschnüren, Ketten und Bändern und Schnüren, die Fensterverkleidungen bedienen, erwürgen werden.
- Um Strangulation und Verheddern zu vermeiden, halten Sie Schnüre außerhalb der Reichweite von kleinen Kindern.  
Kordeln können sich um den Hals eines Kindes wickeln.
- Betten, Kinderbetten und Möbel von den Schnüren der Fensterabdeckung entfernen.
- Schnüre nicht miteinander verbinden. Stellen Sie sicher, dass sich die Kabel nicht verdrehen und eine Schleife bilden.



## Montage



## Warnung!

Installieren Sie die Kindersicherung wie im Kindersicherungshandbuch angegeben.



## Demontage

