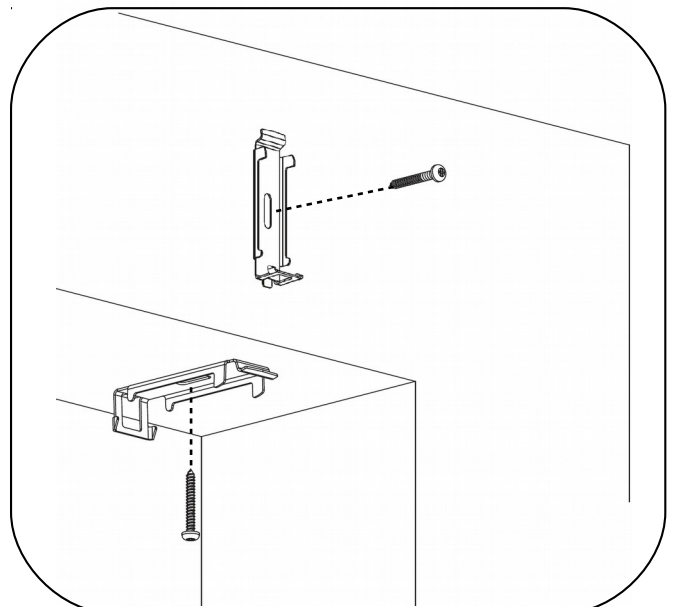
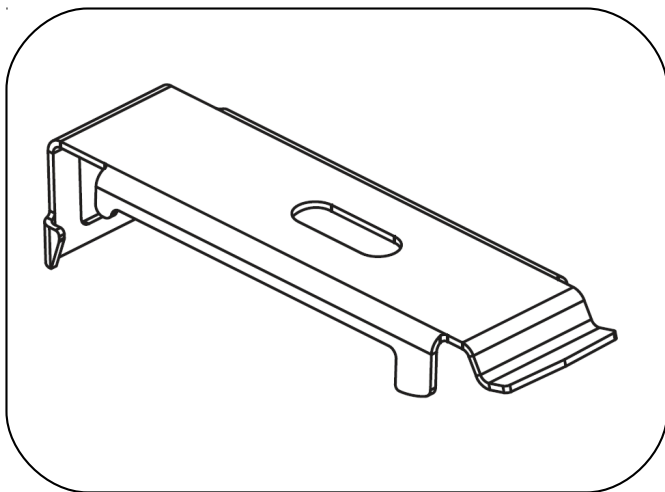
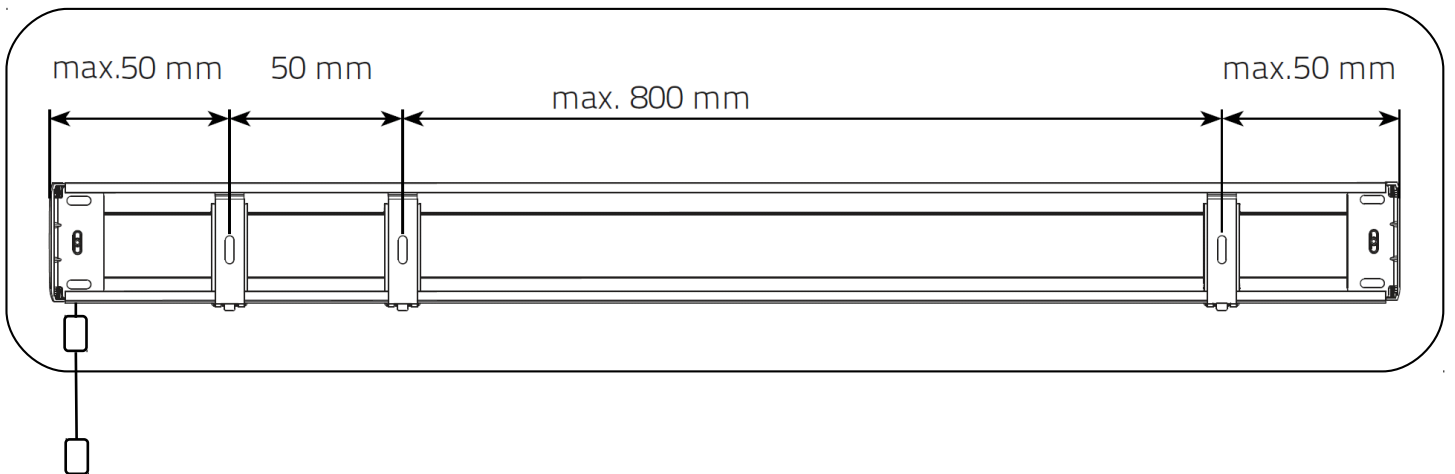
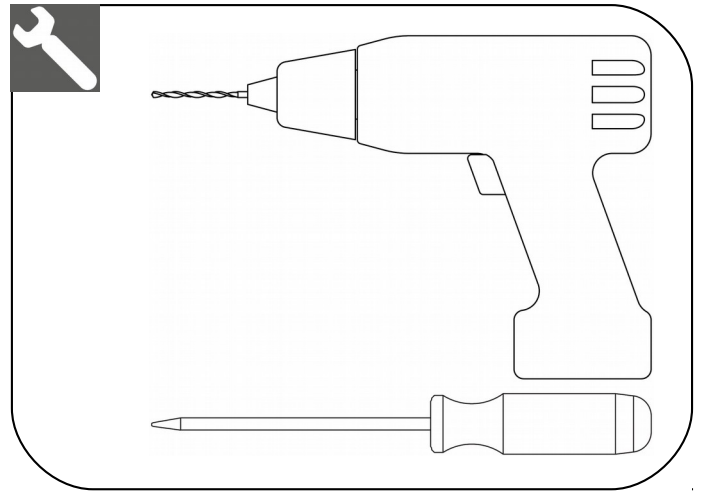
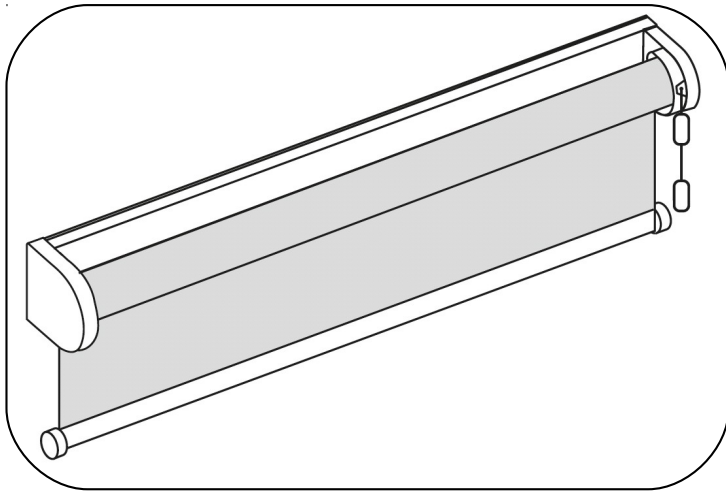
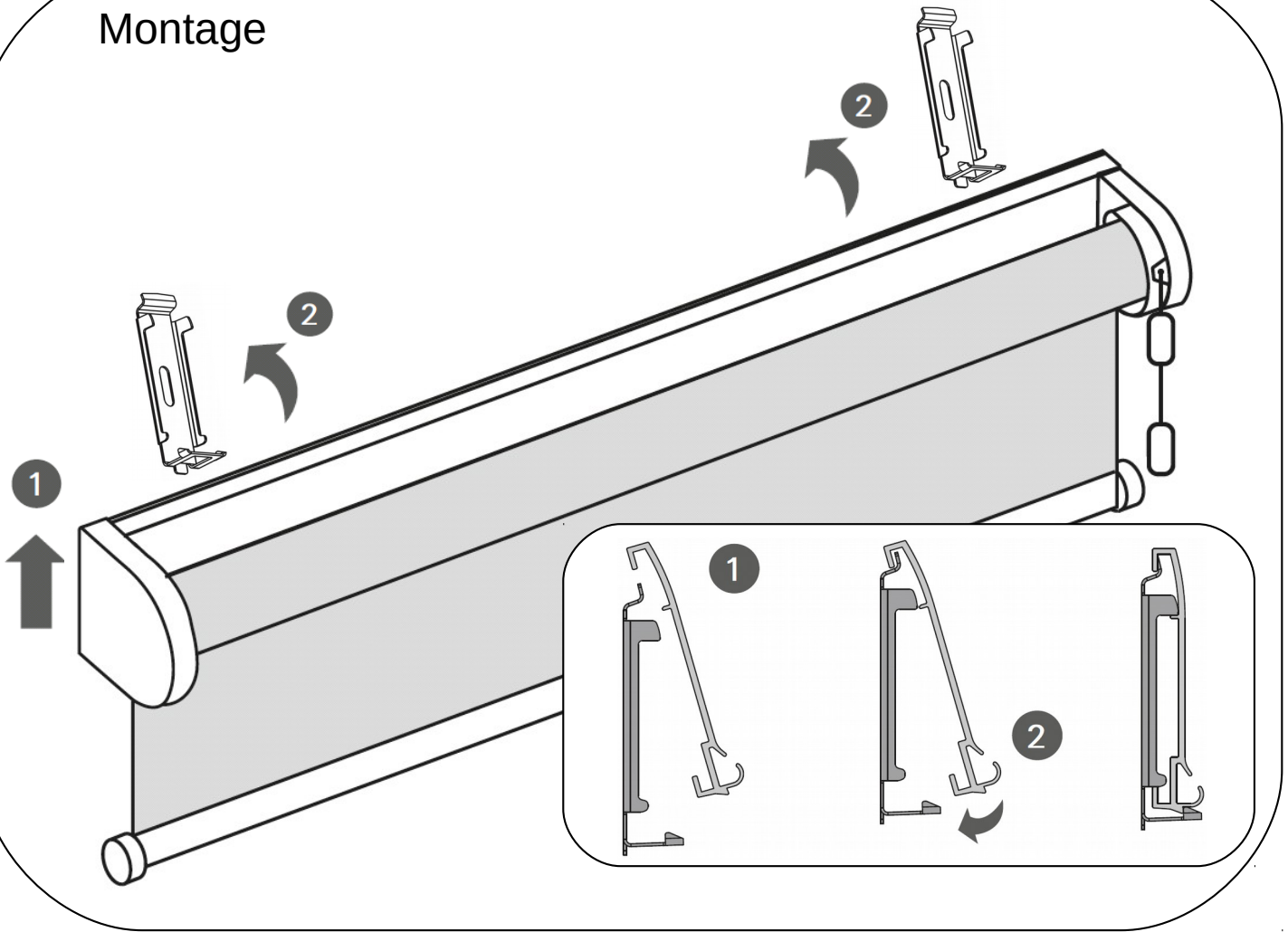


Montageanleitung BR11E

Lesen Sie die Anweisungen sorgfältig durch, bevor Sie das Produkt zusammenbauen und benutzen. Der Montageprozess kann von Nicht-Profis durchgeführt werden. Nur für den Innengebrauch.



Montage



Demontage

